


PRODUKTKATALOG



HABERMANN
H O L Z H Ä U S E R





Echtes Holz – ein Naturprodukt, das in seiner Natürlichkeit und Ausstrahlung einmalig und unvergleichbar ist und gleichzeitig für ein Höchstmaß an Umweltverträglichkeit steht. Holz hat von Stamm zu Stamm verschiedene Strukturen. Merkmale wie grobe oder feine Maserungen, Farbschattierungen, Farbveränderungen und Verwachsungen haben ihren Ursprung im Wuchs des Baumes. Gerade diese natürlichen Schwankungen sowie Windrisse und Äste in der Holzstruktur machen die unauslöschliche Besonderheit und den einzigartigen Charakter des Naturwerkstoffes Holz aus.

Alle unsere Häuser (28 mm, 35 mm, 45 mm, 70 mm 90 mm verleimter Vierkantbohlen und in 150 mm und 170 mm Rundbohlen) fertigen wir aus unbehandelter Nordischer Kiefer oder Fichte. Denn das raue Klima und das dadurch bedingte langsame Wachstum ermöglichen eine exzellente Holzqualität. Und hervorragende Dämmwerte sowie feuchtigkeitsregulierende Eigenschaften sorgen für ein gesundes Raumklima.

Bei uns finden Sie Ihr Traumhaus – vom kleinen Geräte- oder Gartenhaus, bis hin zum Ferien- und Kleinwohnhaus.

Sie möchten Ihre eigenen Ideen verwirklichen? Kein Problem, denn auch Sonderanfertigungen können wir Ihnen zu günstigen Preisen anbieten. Für ein ausführliches Beratungsgespräch stehen wir Ihnen selbstverständlich gern zur Verfügung.

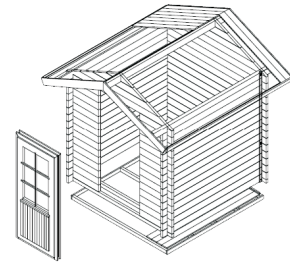
Mit freundlichen Grüßen



Dipl.-Kfm. Roland Habermann

Baubeschreibung:

- Wände aus 35 mm massiver nordischer Blockbohle mit Doppelnut- und Federprofil und Chaletfräsung an den Ecken
- Dachkonstruktion - ca. 20 mm Nut- und Federbretter auf Dachpfetten, inkl. Traufenleisten und gewellten Giebelbrettern
- Fußboden - Nut- und Federdielen auf Fußbodenlagerbalken
- Massive Rahmenfenster mit Dreh/Kippbeschlägen zum öffnen, mit Holzsprossen (Zusätzliche Fenster für Seitenwand lieferbar)
- Massive Rahmentüren - Oberteil mit Normalglas, Holzsprossen, inkl. Drückergarnitur und Zylinderschloss



Bergen 2,5 x 2,5 m, Einzeltür und Fenster



Bergen 3,0 x 3,0 m, mit Anbau und Seitendach

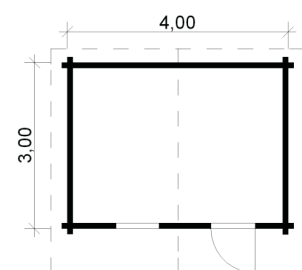
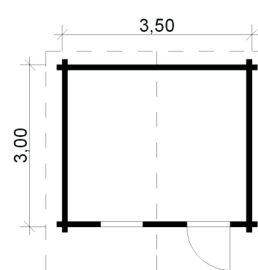
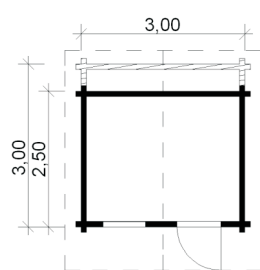
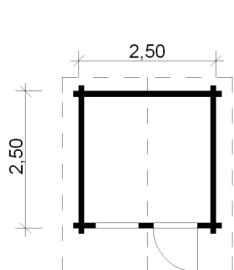


Bergen 3,0 x 3,0m, Doppeltür und 2 feststehende Fensterelemente



Bergen 3,00 x 3,00 m

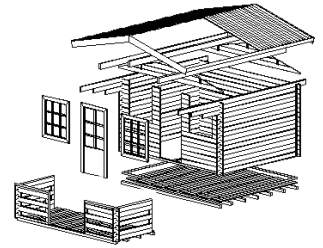
Alle Modelle mit Doppeltür oder Einzeltür und Fenster lieferbar



MALMÖ - 35 MM BLOCKBOHLENWÄNDE

Baubeschreibung:

- Wände aus 35 mm massiver nordischer Blockbohle mit Doppelnut- und Federprofil und Chaletfräsung an den Ecken
- Dachkonstruktion - ca. 20 mm Nut- und Federbretter auf Dachpfetten, inkl. Traufenleisten und gewellten Giebelbrettern
- Fußboden - Nut- und Federdielen auf Fußbodenlagerbalken
- Massive Rahmenfenster mit Dreh/Kippbeschlägen zum öffnen, mit Holzsprossen
- Massive Rahmentüren - Oberteil mit Normalglas, Holzsprossen, inkl. Drückergarnitur und Zylinderschloss



Malmö, Vordach und Terrasse 1,50 m



Malmö, Vordach 1,50 m

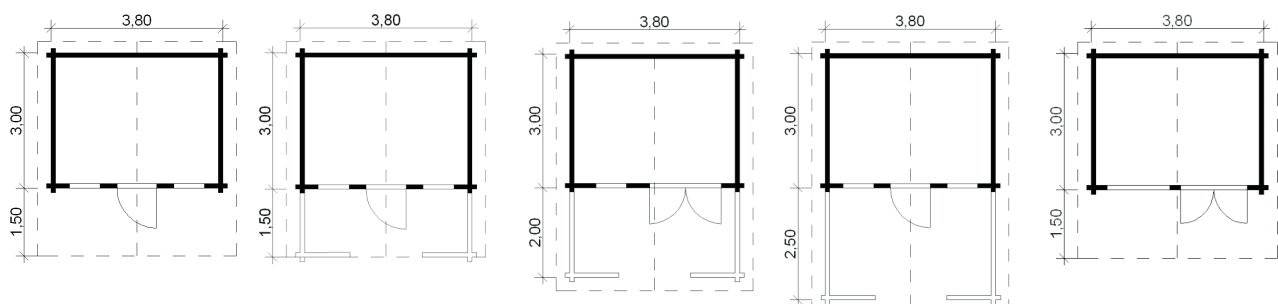


Malmö Sonderanfertigung mit Anbau



Malmö 3,80 x 3,00 m, Vordach 80 cm, Doppeltüre mit Glaspaneele

Alle Modelle mit Doppeltür oder Einzeltür und Fenster lieferbar

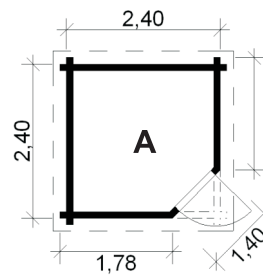


Baubeschreibung:

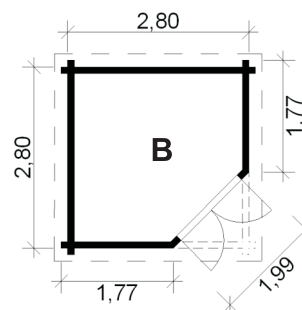
- Fünfeckhaus - Wände aus 28 oder 40 mm starker nordischer Fichte
- Dachkonstruktion - Walmdach mit ca. 18 mm Nut- und Federbretter auf Dachsparren, Traufenleisten und Dachhaube mit Messingkugel (Dachschindeln gegen Aufpreis)
- Fußboden - Nut- und Federdielen auf Fußbodenlagerbalken
- Massive Rahmenfenster mit Dreh/Kippbeschlägen zum öffnen, mit Holzsprossen
- Rahmentüren - Oberteil mit Normalglas, Holzsprossen, inkl. Drückergarnitur und Zylinderschloss



Genua A 2,40 x 2,40 m, Einzeltür



Genua B 2,80 x 2,80 m, Doppeltür



GRILLPAVILLON 6-ECK (CA. 7M²) ODER 8-ECK (CA. 14M²)

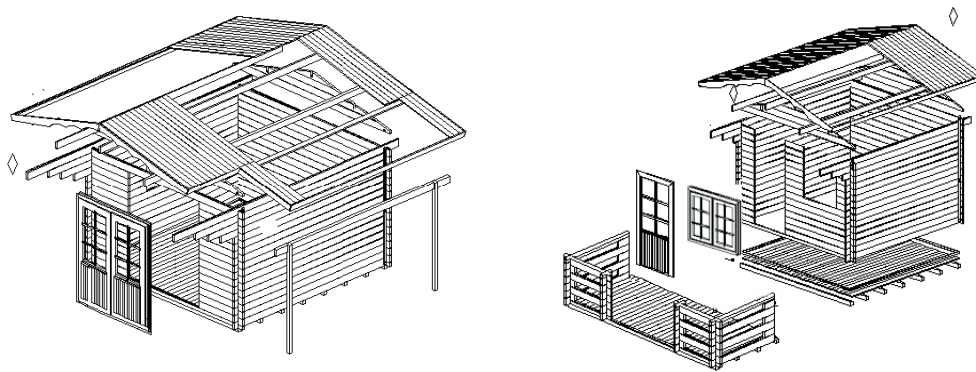
Baubeschreibung:

- 45 mm Vierkant-Blockbohle, auf Wunsch auch in gerundeter Form
- 1 Doppeltür vollverglast, 1 Fenster zum Öffnen, 4 Fenster feststehend
- 6 Fußboden- und Dachelemente
- inkl. Dacheindeckung Bitumenschindeln
- inkl. Rauchabzugshaube, Kamin, Grillelement
- inkl. 5 Bänken und 3-teiligem Tisch (auch ohne lieferbar)
- auf Wunsch mit Farbanstrich



Baubeschreibung:

- Wände aus 45 mm massiver nordischer Blockbohle mit Doppelnut- und Federprofil und Chaletfräsung an den Ecken
- Vordach 80 cm
- Dachkonstruktion - ca. 20 mm Nut- und Federbretter auf Dachpfetten, inkl. Traufenleisten und gewellten Giebelbrettern
- Fußboden - Nut- und Federdielen auf Fußbodenlagerbalken
- Massive Rahmenfenster mit Dreh/Kippbeschlägen zum Öffnen und Holzsprossen, Isolierverglasung
- Massive Rahmentüren - Oberteil mit Isolierverglasung, Holzsprossen, inkl. Drückergarnitur und Zylinderschloss (Wahlweise als Einzel- oder Doppeltür. Auch vollverglast oder beidseitig mit Holz verschalt lieferbar)
- Klappläden gegen Aufpreis

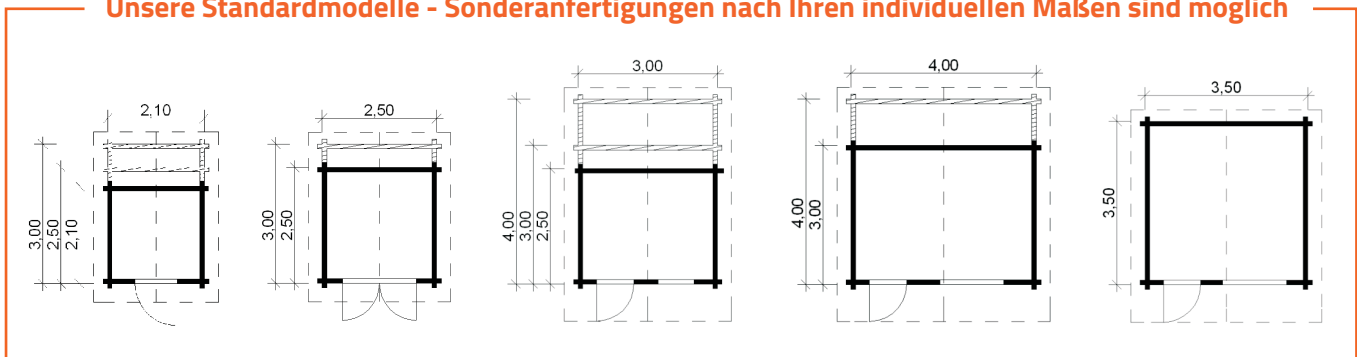


Stockholm 3,50 x 3,50 m



Stockholm 4,00 x 3,00 m, mit Doppeltür (Seitenfenster gegen Aufpreis)

Unsere Standardmodelle - Sonderanfertigungen nach Ihren individuellen Maßen sind möglich





Stockholm 3,50 x 3,50 m, mit Glaspaneelle (Seitenwandfenster gegen Aufpreis)



Stockholm 3,50 x 3,50 m, mit Anbau 1,60 x 3,00 m



Stockholm 3,50 x 3,50 m, mit 1,80 m Terrasse (Seitenwandfenster gegen Aufpreis)



Stockholm 4,50 x 4,50 m, mit Doppeltür

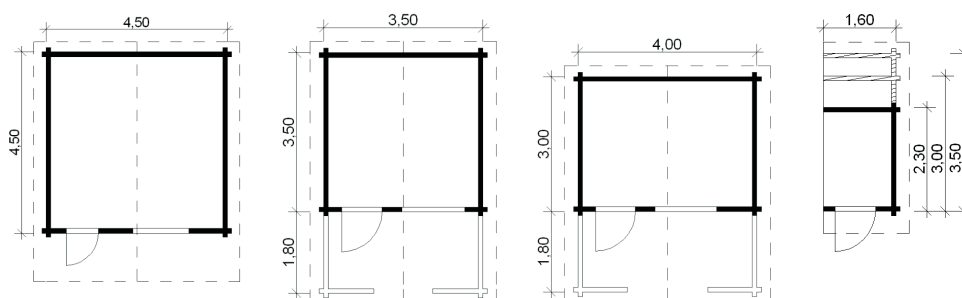


Stockholm 3,50 x 3,00 m, mit Anbau



Stockholm 3,5 x 3,5m, Doppeltür

Unsere Standardmodelle - Sonderanfertigungen nach Ihren individuellen Maßen sind möglich



Baubeschreibung:

- Wände aus 35 oder 45 mm massiver nordischer Blockbohle mit Doppelnut- und Federprofil und Chaletfräsung an den Ecken
- Dachkonstruktion - ca. 20 mm Nut- und Federdielen auf Fußbodellagerbalken
- Fußboden - Nut- und Federdielen auf Fußbodenlagerbalken
- Massive Rahmenfenster mit Dreh/Kippbeschlägen zum Öffnen, mit Holzsprossen, 45 mm Isolierverglasung
- Massive Rahmentüren - vollverglast, Oberteil mit Normalglas oder voll verschalt, 45 mm Isolierverglasung
- Zusätzliche Glaspaneele und Seitenwandfenster sind lieferbar



Pultdachhaus 4,00 x 3,00 m
(Seitenfenster gegen Aufpreis)



Pultdachhaus 3,00 x 3,00 m, mit Glaspaneele

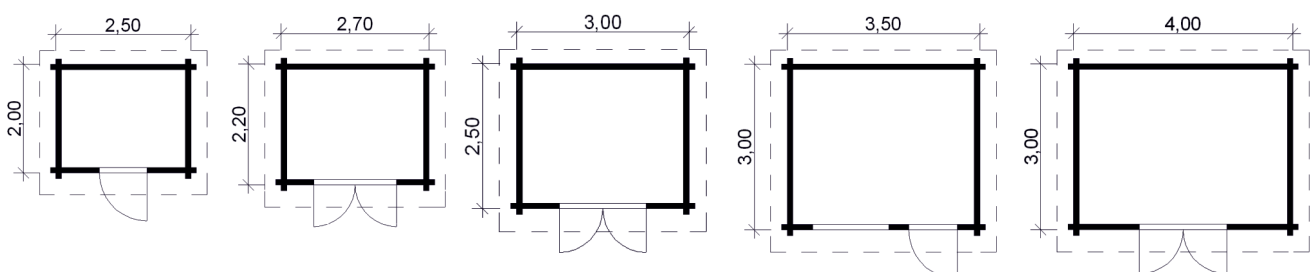


Pultdachhaus 3,00 x 3,00 m, 35 mm Wandstärke,
Seitendach 3,00 m, Rückwand geschlossen mit
Blockbohlen



Pultdachhaus 3,00 x 3,00 m, Vordach 0,40 m,
Seitendach 2,00 m (Seitenwandfenster gegen Aufpreis)

Alle Modelle in Sondermaßen, mit Doppeltür, Einzeltür und Fenster oder mit Doppelpultdach lieferbar





Sonderanfertigung Pultdachhaus 4,00 x 3,00 m, Vordach 1,00 m, Seitendach 2,50 m, mit Glaspaneelen Rückwand geschlossen



Doppelpultdachform - Sonderanfertigung



Sonderanfertigung Pultdachhaus 4,00 x 4,00 m, Vordach 1,50 m mit Stützpfeilern, Seitendach 2,00 m, Rückwand geschlossen



Sonderanfertigung Pultdachhaus mit Seitendach Rückwand geschlossen

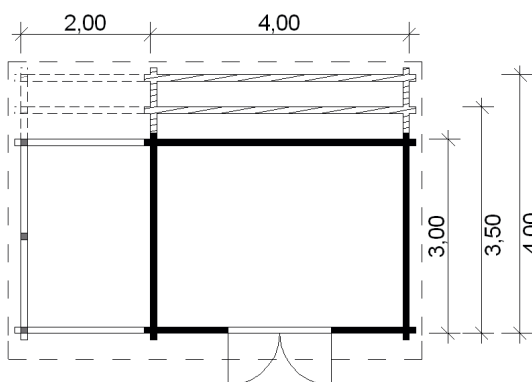


Pultdachhaus 4,00 x 4,00 m, Seitendach 2,00 m halbgeschlossen (Seitenwandfenster und doppelte Giebelblenden gegen Aufpreis)



Sonderanfertigung Pultdachhaus mit 45° Einbau Doppeltür

Anfertigungen nach Ihren individuellen Maßen sind möglich



Sonderanfertigung Pultdachhaus 45mm

PULTDACHHÄUSER - 35 UND 45 MM BLOCKBOHLENWÄNDE

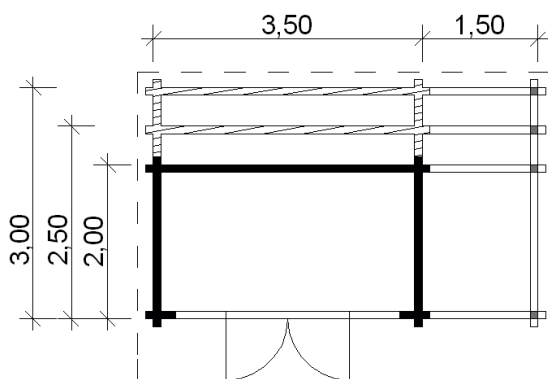


Sonderanfertigung Pultdachhaus 4,00 x 3,00 m,
Vordach 1,00 m, mit Glaspaneel und Oberlicht



Sonderanfertigung Pultdachhaus 3,50 x 3,00 m,
45 mm, Vordach 80 cm, Seitendach 1,50 m,
Glaspaneel in Vorwand

Sonderanfertigungen nach Ihren individuellen Maßen sind möglich



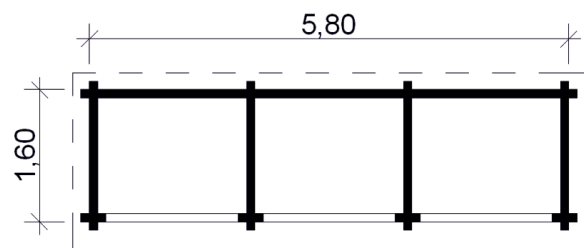
Sonderanfertigung Pultdachhaus 3,0 x 3,0m,
Seitendach 3,0 x 5,0m

HOLZLAGER 35 MM WANDSTÄRKE



Holzlager 5,80 x 1,60 m, Vordach 0,40 m, 35 mm
(ohne Fußboden)

Sonderanfertigungen nach Ihren Maßen sind möglich

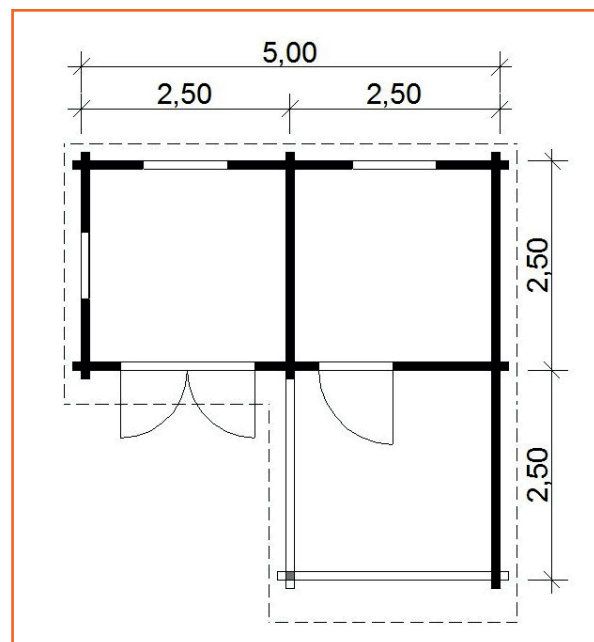


Baubeschreibung:

- Wände aus 35 oder 45 mm massiver nordischer Blockbohle mit Doppelnut- und Federprofil und Chaletfräsung an den Ecken
- Dachkonstruktion - ca. 20 mm Nut- und Federbretter auf Dachpfetten inkl. Traufenleisten
- Fußboden - ca. 20 mm Nut- und Federdielen auf Fußbodenlagerbalken
- Massive Rahmenfenster mit Dreh/Kippbeschlägen zum Öffnen, mit Holzsprossen, 45 mm Isolierverglasung
- Massive Rahmentüren - vollverglast 45 mm Isolierverglasung
- Zusätzliche Glaspaneele und Seitenwandfenster sind lieferbar



Pulldachhaus 5,00 x 2,50 m
mit Glaspaneele und Terrasse
(Terrassenboden vor dem Haus Aufpreis)



Pulldachhaus 2,5 x 2,5m, Seitendach 1,5 m



Pulldachhaus 2,5 x 2,5m Seitendach 3,0m
mit geschlossener Rückwand

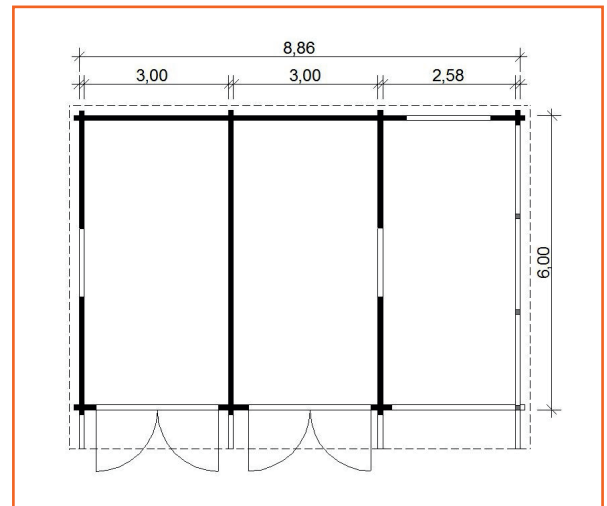
Alle Modelle in Sondermaßen, mit Doppeltür, Einzeltür und Fenster oder mit Doppelpulldach lieferbar.

Baubeschreibung:

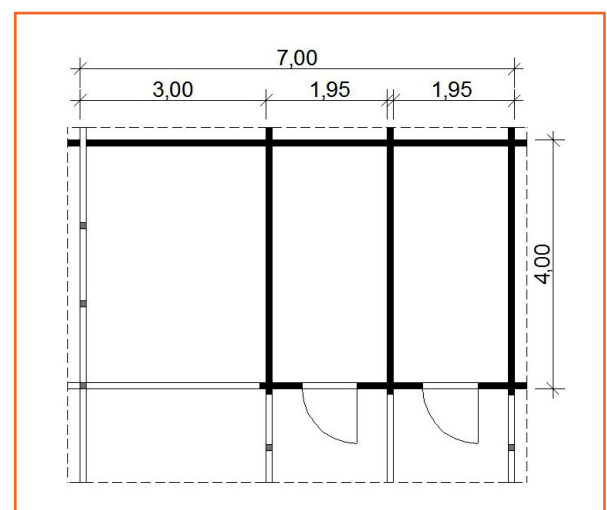
- Wände aus 45 oder 70 mm massiver nordischer Blockbohle mit Doppelnut- und Federprofil und Chaletfräsung an den Ecken
- Dachkonstruktion - ca. 20 mm Nut- und Federbretter auf Dachpfetten, inkl. Traufenleisten
- Fußboden - ca. 20 mm Nut- und Federdielen auf Fußbodenlagerbalken (Garagen ohne Fußboden)
- Massive Rahmenfenster mit Dreh/Kippbeschlägen zum Öffnen, mit Holzsprossen, Isolierverglasung
- Massive Rahmentüren - halbverglast mit Isolierverglasung oder Garagentüren vollverschalt
- Zusätzliche Seitenwandfenster sind lieferbar
- Auch mit hochwertiger EPDM-Folie als Dacheindeckung lieferbar



Doppelgarage 9,00 x 6,00 m mit offenem Seitendach
(Seitenfenster gegen Aufpreis)



Pulldachhaus 4,00 x 4,00 m mit Carport 3,00 x 4,00 m,
Vordach 1,50 m (Seitenfenster gegen Aufpreis)



Alle Modelle in Sondermaßen, mit Doppeltür, Einzeltür und Fenster mit oder ohne Fußboden lieferbar.

Baubeschreibung:

- Wände aus 45 oder 70 mm massiver nordischer Blockbohle mit Doppelnut- und Federprofil - Seitenwandhöhe 2,21 m
- Dachkonstruktion - ca. 20 mm Nut- und Federbretter auf Dachpfetten, inkl. Traufenleisten und gewellten Giebelbrettern
- Fußboden - ca. 20 mm Nut- und Federdielen auf Fußbodenlagerbalken
- Massive Rahmenfenster mit Dreh/Kippbeschlägen, Aluminiumregenschiene und Holzsprossen, mit Isolierverglasung
Fenstermaße 0,78 x 1,00 m in der Vorderwand, 2,05 x 1,00 m in der Seitenwand
- Massive Rahmentüren - 0,90 x 2,05 m Oberteil mit Isolierglas und Holzsprossen inkl. Drückergarnitur



Rügen in 70mm 4,0 x 4,0m, Vordach 2,7m und Terrasse 2,5m



Rügen 5,00 x 4,00 m, 70 mm, mit Doppeltür, Terrasse 2,50 m, Vordach 2,70 m

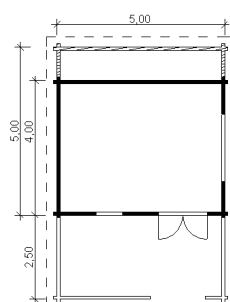
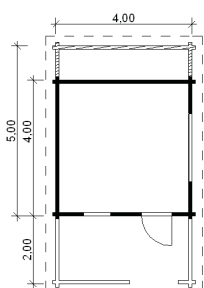
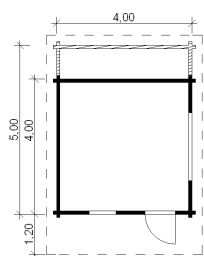


Rügen 4,00 x 4,00 m, mit Terrasse und Anbau



Rügen Pultdachhaus 4,00 x 4,00 m, Vordach 2,00 m

Alle Modelle mit Doppeltür oder Einzeltür und Fenster lieferbar

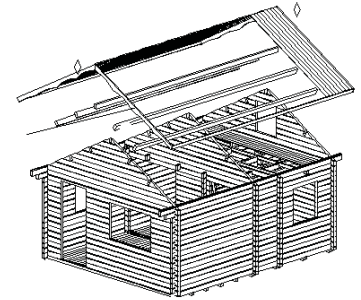


(Weitere Grundrissvarianten in der Preisliste)

TRONDHEIM - 45 ODER 70 MM BLOCKBOHLENWÄNDE

Baubeschreibung:

- Wände aus 45 oder 70 mm massiver nordischer Blockbohle mit Doppelnut- und Federprofil und Chaletfräsung an den Eckverbindungen
- Dachkonstruktion - ca. 20 mm Nut- und Federbretter auf Dachpfetten, inkl. Traufenleisten und gewellten Giebelbrettern
- Fußboden - ca. 20 mm Nut- und Federdielen auf Fußbodenlagerbalken
- Massive Rahmenfenster mit Dreh/Kippbeschlägen und Holzsprossen mit loslierverglasung
- Massive Rahmeneinzeltüren - Oberteil mit Isolierverglasung
- Große geschlossene Schlafpore mit Fenster, über eine Leiter begehbar
- Klapppläden gegen Aufpreis



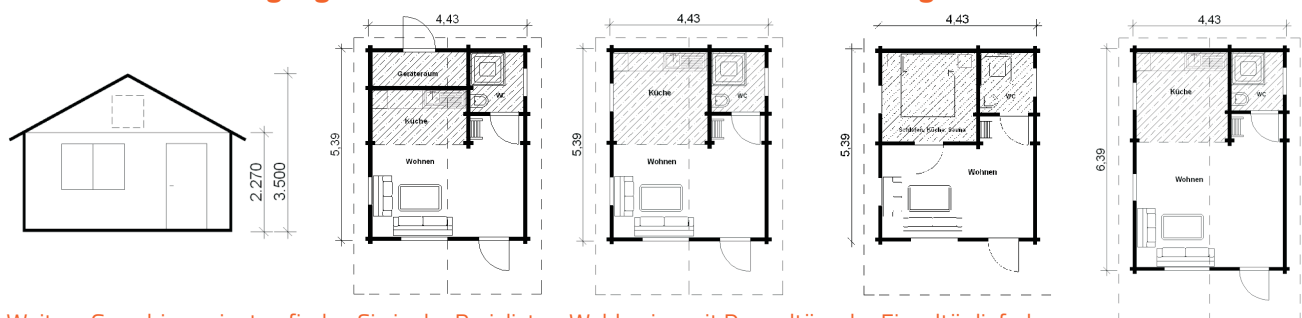
Trondheim 4,43 x 5,39 m, Vordach 1,50 m
(Erkerfenster gegen Aufpreis)



Trondheim 4,43 x 5,39 m
(Dachüberstände vorn und hinten 0,40 m)



Sonderanfertigungen nach Ihren individuellen Wünschen sind möglich



Weitere Grundrissvarianten finden Sie in der Preisliste - Wahlweise mit Doppeltür oder Einzeltür lieferbar

POTSDAM - 45 MM BLOCKBOHLENWÄNDE

Baubeschreibung:

- Wände aus 45 oder 70 mm massiver nordischer Blockbohle mit Doppelnut- und Federprofil
- Dachkonstruktion - ca. 20 mm Nut- und Federbretter auf Dachpfetten, inkl. Traufenleisten und gewellten Giebelbrettern
- Fußboden - ca. 20 mm Nut- und Federdielen auf Fußbodenlagerbalken
- Massive Rahmenfenster mit Dreh/Kippbeschlägen, Aluminiumregenschiene und Holzsprossen, mit Isolierverglasung
- Massive Rahmeneinzeltüren - Oberteil mit Isolierverglasung und Holzsprossen, inkl. Drückergarnitur,
- Modell Kopenhagen mit Schlafboden über Leiter begehbar, Dreh/Kipp-Fenster im Giebel
- Klappläden gegen Aufpreis



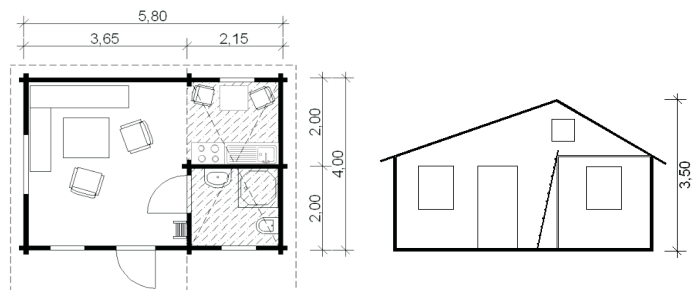
Kopenhagen 5,80 x 4,00 m, mit Schlafboden



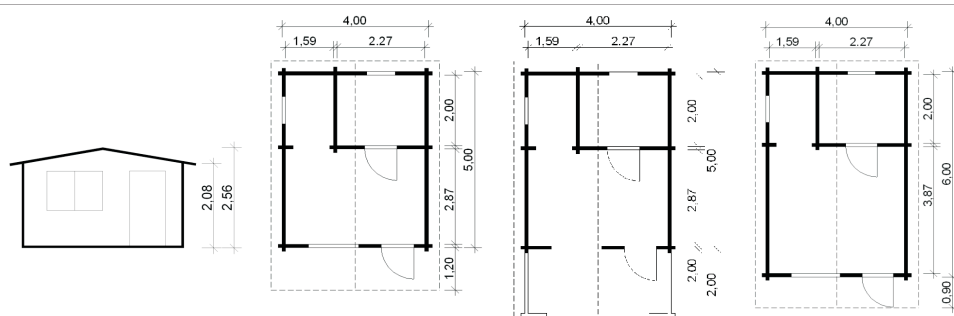
Potsdam 4,00 x 5,00 m, Vordach 1,20 m



Kopenhagen mit Terrasse



Weitere Grundrissvarianten, individuell nach Ihren Wünschen, lieferbar



Baubeschreibung:

- Wände aus 45, 70 oder 90 mm (verleimter) massiver nordischer Fichte mit Doppelnut- und Federprofil
- Dachkonstruktion - ca. 20 mm Nut- und Federbretter auf Dachpfetten, inkl. Traufenleisten und gewellten Giebelbrettern
- Fußboden - ca. 20 mm Nut- und Federdielen auf Fußbodenlagerbalken
- Rahmenfenster mit Dreh/Kippbeschlügen, Aluminiumregenschiene und Holzsprossen
- Massive Rahmentüren - Oberteil mit Normalglas und Holzsprossen, inkl. Drückergarnitur und Zylinderschloss
- Mit und ohne Schlafboden (mit Fenster und Emporeleiter)
- Klappläden, Türen und Fenster in Wohnhausqualität sind gegen Mehrpreis lieferbar



Sonthofen 24 m², ohne Schlafempore



Sonthofen 5,10 x 7,64 m, mit Empore, 35 m²

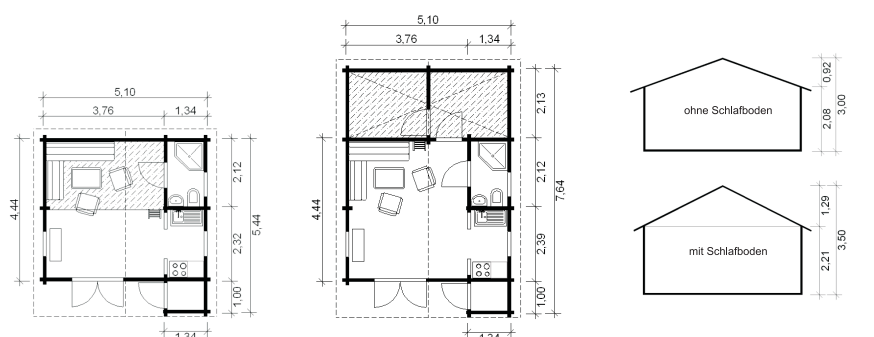


Sonthofen, Küche



Sonthofen 35 m², Empore

Auch nach individuellen Grundrissmaßen, mit Halbglas-Doppeltür, Einzeltür und Fenster in der Vorderfront sowie Kniestock zur Erhöhung der Schlafempore, lieferbar



Baubeschreibung:

- Ferienhaus - Wände aus 70 oder 90 mm (verleimter) massiver nordischer Fichte mit Doppelnut- und Federprofil
- Dachkonstruktion - ca. 20 mm Nut- und Federbretter auf Dachpfetten, inkl. Traufenleisten und gewellten Giebelbrettern
- Fußboden - ca. 20 mm Nut- und Federdielen auf Fußbodenlagerbalken
- Rahmenfenster mit Isolierglas, Holzsprossen, inkl. Drückergarnitur und Zylinderschloss
- Massive Rahmeneinzeltüren - Oberteil mit Isolierverglasung und Holzsprossen, inkl. Drückergarnitur,
- Großer, geräumiger Schlafboden, mit Fenster und Emporeleiter
- Klappläden, Fenster und Türen in Wohnhausqualität sind gegen Mehrpreis lieferbar



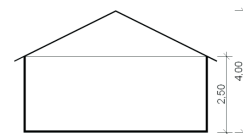
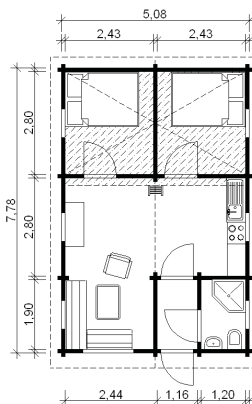
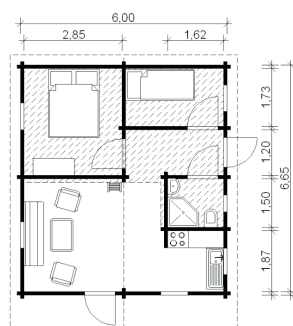
Davos 40 m² mit Schlafboden



Davos (Sonderanfertigung)



Davos 60 m² (Sonderanfertigung)



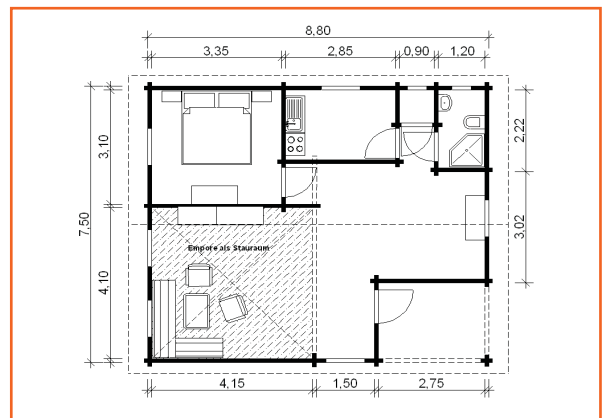
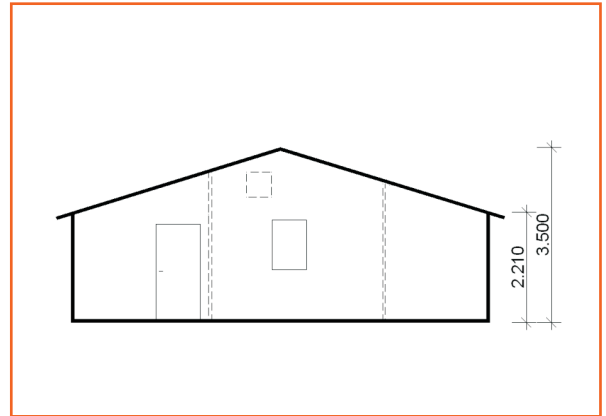
TARTU - 70 ODER 90 MM BLOCKBOHLENWÄNDE

Baubeschreibung:

- Wände aus 70 oder 90 mm (verleimter) massiver nordischer Fichte mit Doppelnut- und Federprofil
- Firsthöhe 3,50 m, Seitenwandhöhe 2,30 m
- Dachkonstruktion - ca. 20 mm Nut- und Federbretter auf Dachpfetten, inkl. Traufenleisten und gewellten Giebelbrettern
- Fußboden - ca. 20 mm Nut- und Federdielen auf Fußbodenlagerbalken
- Fenster und Türen mit Isolierglas in Wohnhausqualität
- Empore als zusätzlicher Stauraum



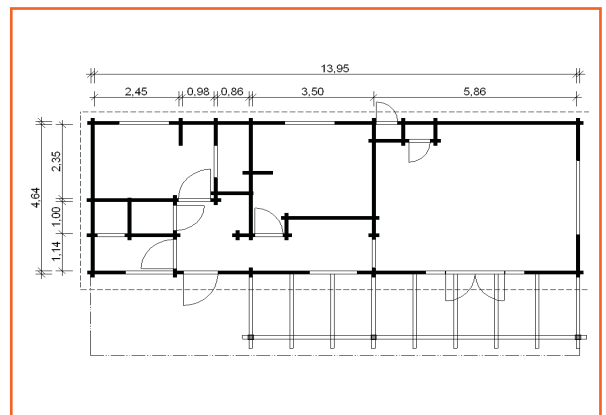
Tartu 7,60 x 8,80 m



Grundrissänderungen sind möglich

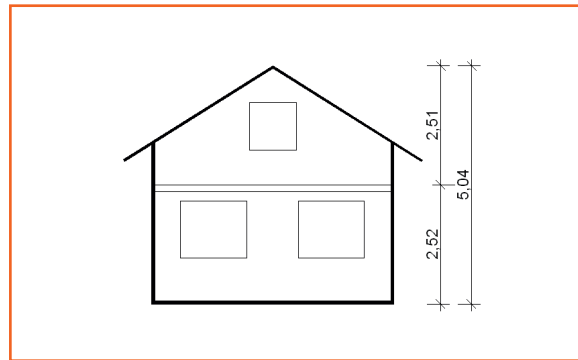


Tartu (Sonderanfertigung mit Pulldach)

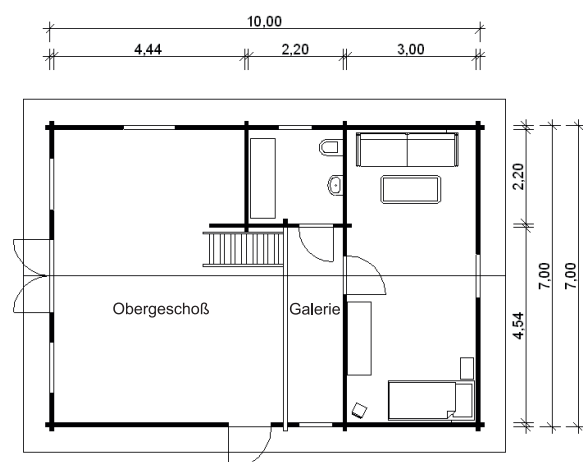
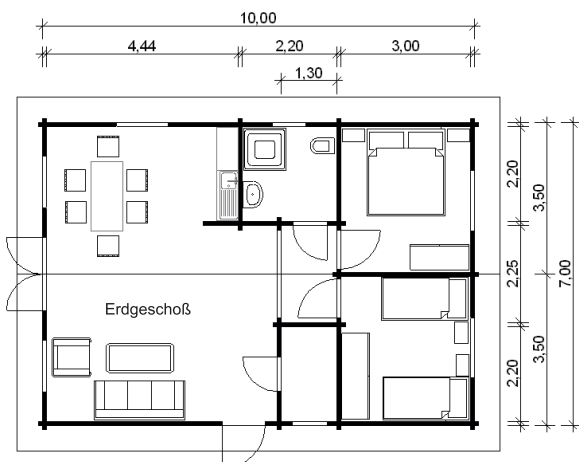


Baubeschreibung:

- Wände aus 90 mm massiver nordischer Fichte mit Doppelnut- und Federprofil, verleimt
- Firsthöhe 5,04 m, Seitenwandhöhe 3,20 m
- Dachkonstruktion - ca. 20 mm Nut- und Federbretter auf Dachpfetten, inkl. Traufenleisten und Giebelblenden
- Fußboden - ca. 20 mm (wahlweise 28 mm) Nut- und Federdielen auf imprägnierten Fußbodenlagerbalken
- Türen und Fenster in Wohnhausqualität (5-fach Verriegelung), Isolierglas, Einhand-Dreh-Kippbeschlag
- Raumpartreppe inkl. Geländer
- Klappläden, Dach- und Fußbodenisolierung, Dachziegel oder ICOPAL-Decra Dachpfannen sind gegen Mehrpreis lieferbar



Auch nach individuellen Grundrissmaßen lieferbar



WIR MACHEN ALLES MÖGLICH!

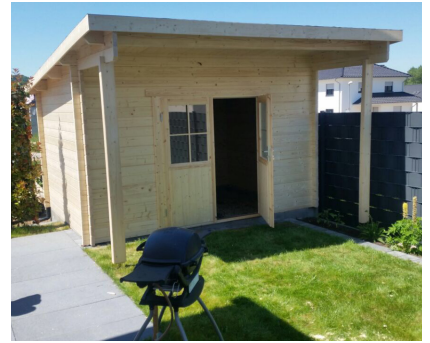
Ihre Fotos sind und was wert!

Schicken Sie uns Ihre Bilder bitte einfach zu. Bei Veröffentlichung in unserem Katalog vergüten wir Ihnen 50€.





EINIGE SONDERANFERTIGUNGEN NACH KUNDENWUNSCH



Material zur Fundamenterstellung

- Fundamentpfähle aus recycelten Kunststoff (angespitzt), 75 x 800 cm, 100 x 800 cm
- Kesseldruckimprägnierte FUNDAMENTBALKEN 8 x 10 cm



Dacheindeckung:

- Bitumendachpappe R 333, als Ersteindeckung (im Lieferumfang enthalten)
- Beton- und Tondachpfannen (z.B. von Braas) in alle Variationen
- Bitumendachschindeln zur Endeindeckung



Isolierung

- Aufdachisolierung - Styropor, Isolierfolie als Dampfbremse, Konterlattung und zusätzliche Dachschalung
- Fußbodenisolierung zwischen den Fußbodenlagerhölzern, PVC-Folie zur Abisolierung (Bei Punkt- oder Streifenfundament ist zusätzlicher Blindboden erforderlich)

Dachentwässerung

- PVC-Dachrinne in braun, inkl. 2 Ablaufrohren, Verbindungsmuffen und Rinnenhaltern

Holzschutz

- Außen - „Remmers“ Aidol HK-Lasur mit Grundierung in den RAL-Farben
- Innen - „Remmers“ Aldol Dekor-Wachs-Lasur auf Bienenwachsbasis, ohne chemische Zusätze (farblos)

Montageservice

- Hausbausatz
- Punktfundament mit o.g. Material
- Zubehör - wie o.g.

Weiteres Zubehör und andere Montageleistungen auf Anfrage.





ZUSÄTZLICH FINDEN SIE IN UNSEREM PROGRAMM

Doppelwandige, isolierte Elementhäuser nach Ihren Maßen (auf Anfrage)



Verkaufshäuser



Carports



Rustikale Holzmöbel (aus Lärchenholz)



Fordern Sie dazu unser Informationsmaterial an.

Wir beraten Sie gern und unverbindlich.

